

ÄNDRINGSINFORMATION CHANGE INFORMATION	DATUM DATE	SIDA PAGE	ÄNDRING CHANGE T = TILLKOMMER / ADDED V = VAR / WAS U = UTGÅR / DELETED	<b>STANDARD</b>
1745	96-09-25		Se ÄI / See CI	

## FJÄDERBRICKOR

Stål  
Rektangulärt tvärsnitt  
Obehandlade

## SPRING WASHERS

Steel  
Rectangular cross-section  
Untreated

### KRAV

#### Material

Fjäderstål STD 7151,55.

#### Övrigt

Tillverkningsbestämmelser STD 7151,55.

Konsekvensklass [4] gäller för ej markerade egenskaper.

Symboler, beteckningar och allmänt ritsätt STD 5023,501.

### REQUIREMENTS

#### Material


Spring steel STD 7151,55.

#### Others

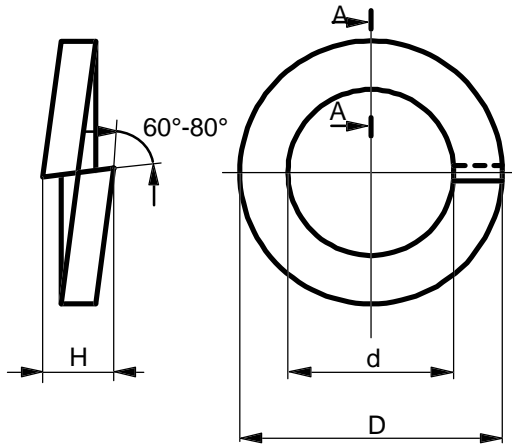
Manufacturing specifications STD 7151,55.

Consequence class [4] applies to properties not marked.

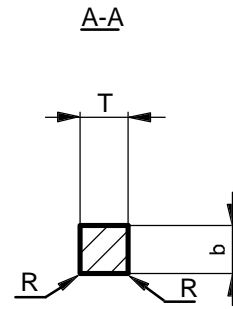
Symbols, designations and general drawing methods STD 5023,501.

GODKÄND / APPROVED 96-09-25, S Jarde		UPPRÄTTAD / ESTABLISHED 1996-09-25, J Schiöler	
AVD / DEPT 06855	FUNCT. GROUP 1155	BENÄMNING Fjäderbricka d x D x T	
NOTICE. THIS DOCUMENT CONTAINS PROPRIETARY INFORMATION AND SHALL NOT BE USED OR REPRODUCED OR ITS CONTENTS DISCLOSED IN WHOLE OR IN PART, WITHOUT THE PRIOR WRITTEN CONSENT OF VOLVO CORPORATE STANDARDS.		TITLE Spring washer d x D x T	
		DOKUMENTTYP	
		TABELLRITNING DOCUMENT TYPE	
		TABULAR DRAWING	
		RITNING NR / DRAWING NO 1052989	UTGÅVA / ISSUE 001

## Dimensioner



## Dimensions




d	D	b	T	H	R	Toleranser Tolerances			Skruvdiam. Screw diam.		Art nr Part No.
						d	b	T	mm	tum/inch	
3,1	5,7	1,3	0,8	1,6	0,2	+0,3	±0,1	±0,1	3		906981 P01
3,6	6,2	1,3	0,8	1,6	0,4	0	±0,1	±0,1	3,5	nr/No. 6	906982 P01
4,1	7,1	1,5	0,9	1,8	0,4		±0,1	±0,1	4	nr/No. 8	906983 P01
5,1	8,7	1,8	1,2	2,4	0,4		±0,1	±0,1	5	nr/No. 10	906985 P01
6,1	11,1	2,5	1,6	3,2	0,5	+0,4	±0,15	±0,1	6	nr/No. 12	906987 P01
6,5	11,5	2,5	1,6	3,2	0,5	0	±0,15	±0,1		1/4	906988 P01
8,2	14,2	3	2	4	0,8		±0,15	±0,1	8	5/16	906990 P01
9,7	16,7	3,5	2,2	4,4	0,8	+0,5	±0,2	±0,15		3/8	906992 P01
10,2	17,2	3,5	2,2	4,4	0,8	0	±0,2	±0,15	10		906993 P01
11,3	18,3	3,5	2,2	4,4	0,8	+0,8	±0,2	±0,15		7/16	906994 P01
12,2	20,2	4	2,5	5	1,2	0	±0,2	±0,15	12		906995 P01
13	21	4	2,5	5	1,2		±0,2	±0,15		1/2	906996 P01
14,5	23,5	4,5	3	6	1,2		±0,2	±0,15	14	9/16	906997 P01
16,2	26,2	5	3,5	7	1,2		±0,2	±0,2	16	5/8	906998 P01
18,2	28,2	5	3,5	7	1,2	+1	±0,2	±0,2	18		906999 P01
19,3	31,3	6	4	8	1,2	0	±0,2	±0,2		3/4	907000 P01
20,2	32,2	6	4	8	1,2		±0,2	±0,2	20		907001 P01
22,5	34,5	6	4	8	1,2		±0,2	±0,2	22	7/8	907002 P01
24,5	38,5	7	5	10	2		±0,25	±0,2	24		907003 P01
25,8	39,8	7	5	10	2		±0,25	±0,2		1	907004 P01
27,5	41,5	7	5	10	2		±0,25	±0,2	27		951658 P01
29	45	8	6	12	2		±0,25	±0,2		1 1/8	907006 P01
30,5	46,5	8	6	12	2	+1,3	±0,25	±0,2	30		951659 P01
32,3	48,3	8	6	12	2	0	±0,25	±0,2		1 1/4	907008 P01
35,5	55,5	10	6	12	2		±0,25	±0,2		1 3/8	907010 P01
36,5	56,5	10	6	12	2		±0,25	±0,2	36		951660 P01
38,6	58,6	10	6	12	2		±0,25	±0,2		1 1/2	907012 P01
42,5	66,5	12	7	14	2		±0,25	±0,25	42	1 5/8	907013 P01
45,5	69,5	12	7	14	2,5	+1,5	±0,25	±0,25	45	1 3/4	907014 P01
49	73	12	7	14	2,5	0	±0,25	±0,25	48	1 7/8	907015 P01
52	80	14	8	16	2,5		±0,25	±0,25		2	907016 P01

## INFORMATION

Överensstämmer med svensk standard  
SMS 84, utgåva 5.

## INFORMATION

Agrees with Swedish Standard SMS 84, issue 5.

 <b>Volvo Corporate Standards</b>	BENÄMNING		
	Fjäderbricka d x D x T		
	TITLE		
	Spring washer d x D x T		
RITNING NR / DRAWING NO		UTGÅVA / ISSUE	SIDA / PAGE
1052989		001	2 (2)