



Utgåva Issue	1	Grupp Group	2d	Sida Page	1A
-----------------	---	----------------	----	--------------	----

GRUPP 2d
Motorreglage

INNEHÅLLSFÖRTECKNING

Se sida 1B

GROUP 2d
Engine control linkages

INDEX

See page 1B



Sida Page	1B	Grupp Group	2d	Utgåva Issue	1
--------------	----	----------------	----	-----------------	---

INNEHÅLLSFÖRTECKNING

Gasreglage	Page 2
Chokereglage	Page 4

INDEX

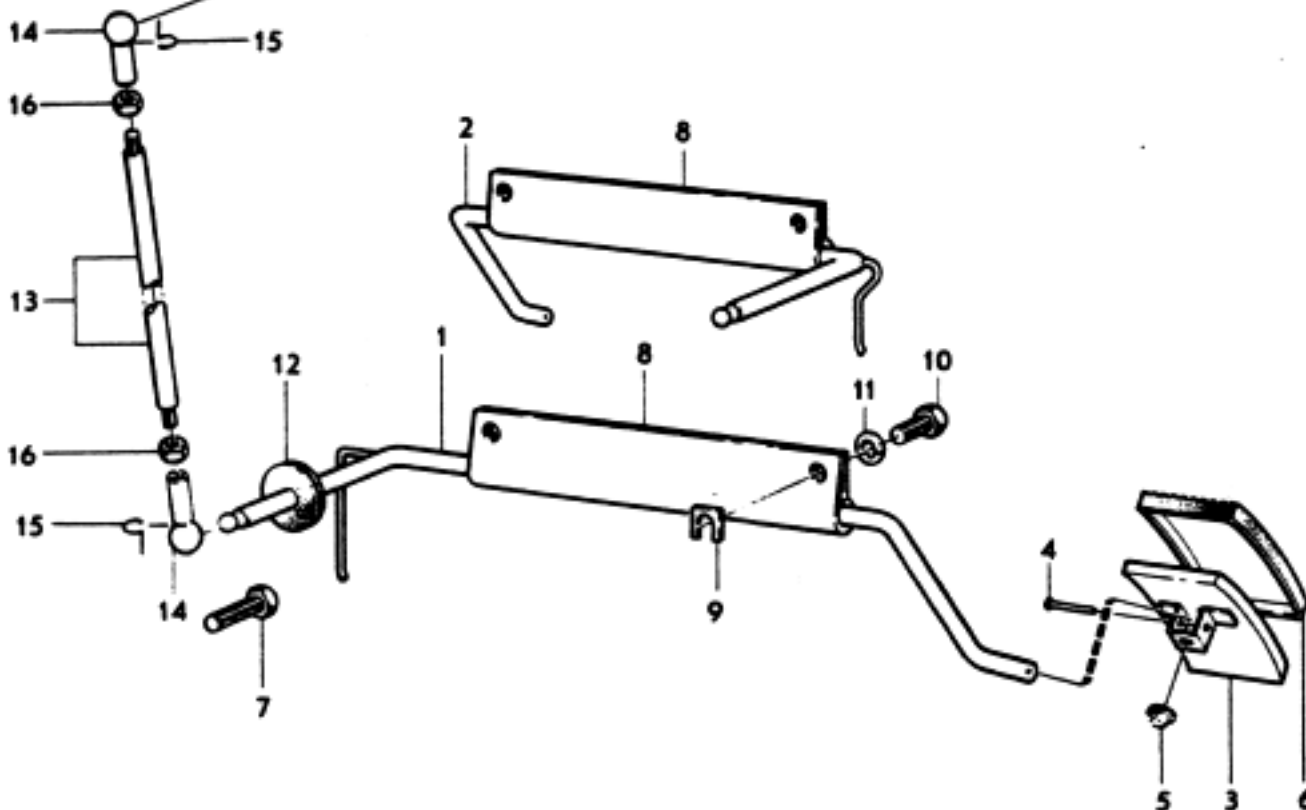
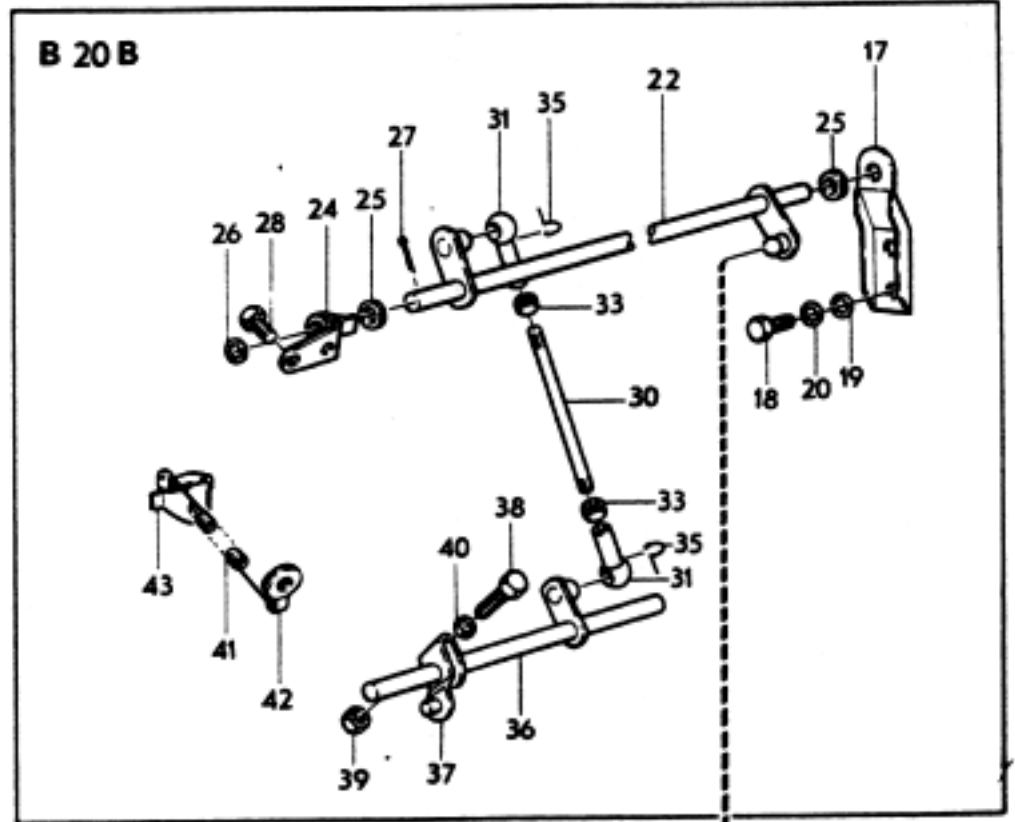
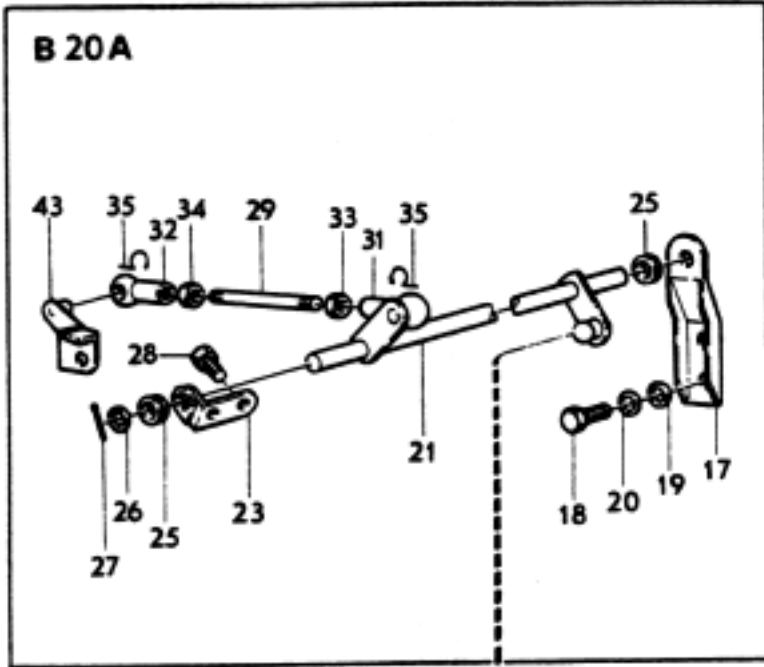
Throttle linkage	Page 2
Choke linkage	Page 4



Sida Page		Grupp Group		GASREGLAGE		THROTTLE LINKAGE		Utgåva Issue	
2A		2D						4	
Pos. Fig.	Antal Qty			Detalj nr Part No	Benämning	Description	Sats/Kit	Anmärkning Notes	
	B20A	B20B							
1	1	1	.	662737-6	PEDALAXEL	PEDAL SHAFT	4	VST	010
2	1	1	.	662738-4	PEDALAXEL	PEDAL SHAFT	4	HST	020
3	1	1	.	660549-7	PEDALPLATTA	PEDAL PLATE	3		030
4	1	1	.	952578-3	.NIT.RIVET.	0		040
5	1	1	.	81803-9	.GUMMIBUFFERTRUBBER CUSHION	3		050
6	1	1	.	660553-9	GUMMISKONING.	RUBBER PAD.	2		060
7	1	1	.	663422-4	STALLSKRUV.	SET SCREW			070
8	1	1	.	662734-3	LAGER	BEARING	4		080
9	2	2	.	669123-2	BRICKA.	WASHER.		VST	09C
10	2	2	.	955512-9	SKRUV	SCREW	0		100
11	2	2	.	955920-4	FJADERBRICKA.	SPRING WASHER	0		110
12	1	1	.	663052-9	GUMMIBUSSNING	RUBBER BUSHING.	2		120
13	1	1	.	942412-8	REGLERSTANG	CONTROL ROD	3	P130 CH -335492 EXCL 334937-335101 P220 CH -72741	130 140 150
	1	1	.	943548-8	REGLERSTANG	CONTROL ROD	3	P130 CH 335493- .INCL 334937-335101 P220 CH 72742- .	160 170 180
14	2	2	.	959088-6	KULLED	BALL SOCKET	1	P130 CH -335492 EXCL 334937-335101 P220 CH -72741	190 200 210
	1	1	.	959088-6	KULLED	BALL SOCKET	1	P130 CH 335493- .INCL 334937-335101 P220 CH 72742- .	220 230 240
	1	1	.	942837-6	KULLED	BALL SOCKET	1	P130 CH 335493- .INCL 334937-335101 P220 CH 72742- .	250 260 270
15	2	2	.	955780-2	MUTTER	NUT	0	P130 CH -335492 EXCL 334937-335101 P220 CH -72741	280 290 300
	1	1	.	955780-2	MUTTER	NUT	0	P130 CH 335493- .INCL 334937-335101 P220 CH 72742- .	310 320 330
	1	1	.	942836-8	MUTTER	NUT	0	P130 CH 335493- .INCL 334937-335101 P220 CH 72742- .	340 350 360
16	2	2	.	959093-6	BYGEL	BRACE	1		370
17	1	1	.	672221-9	FASTE	ANCHORAGE			380
18	2	2	.	955512-9	SKRUV	SCREW	0		390
19	2	2	.	955893-3	BRICKA.	WASHER.	0		400
20	2	2	.	955920-4	FJADERBRICKA.	SPRING WASHER	0		410



Utgåva Issue	1	GASREGLAGE THROTTLE LINKAGE	Grupp Group	20	Sida Page	28
-----------------	---	--------------------------------	----------------	----	--------------	----



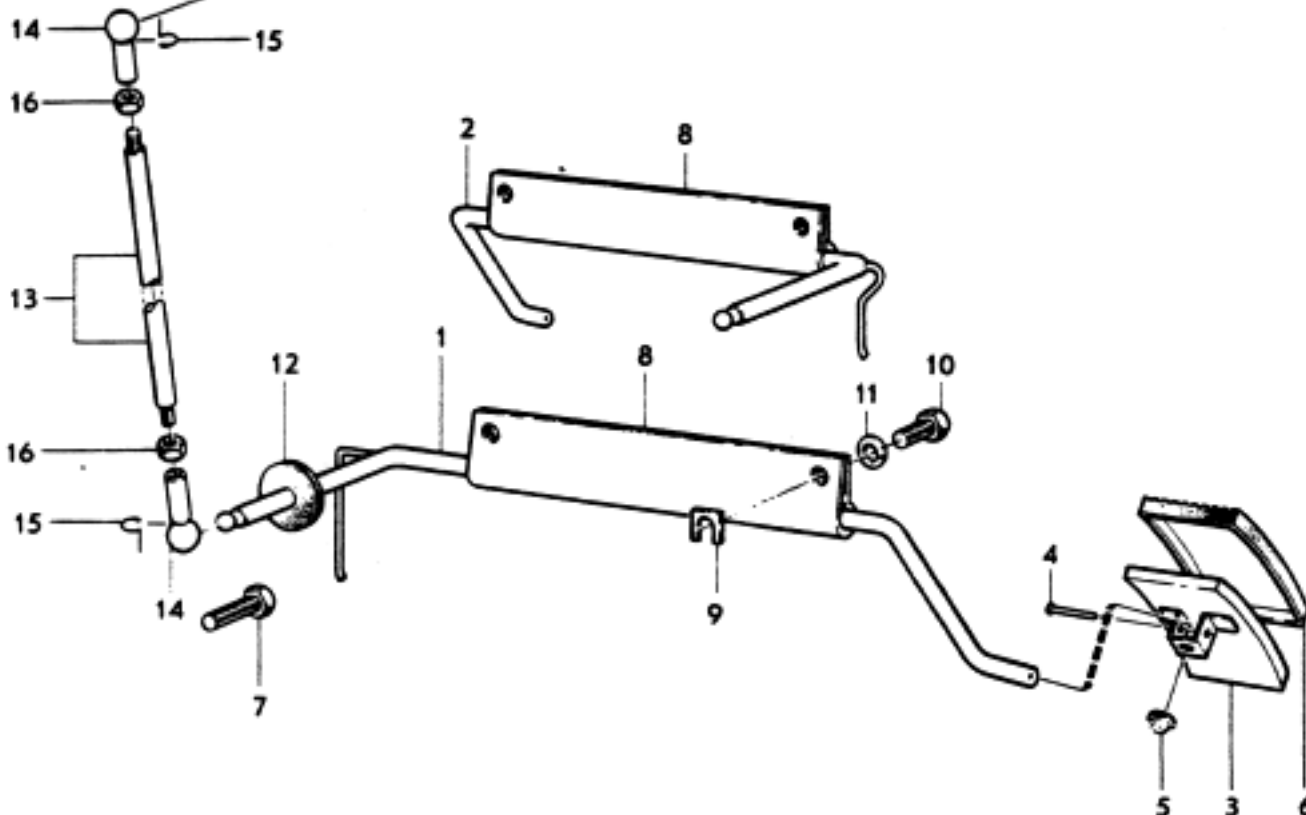
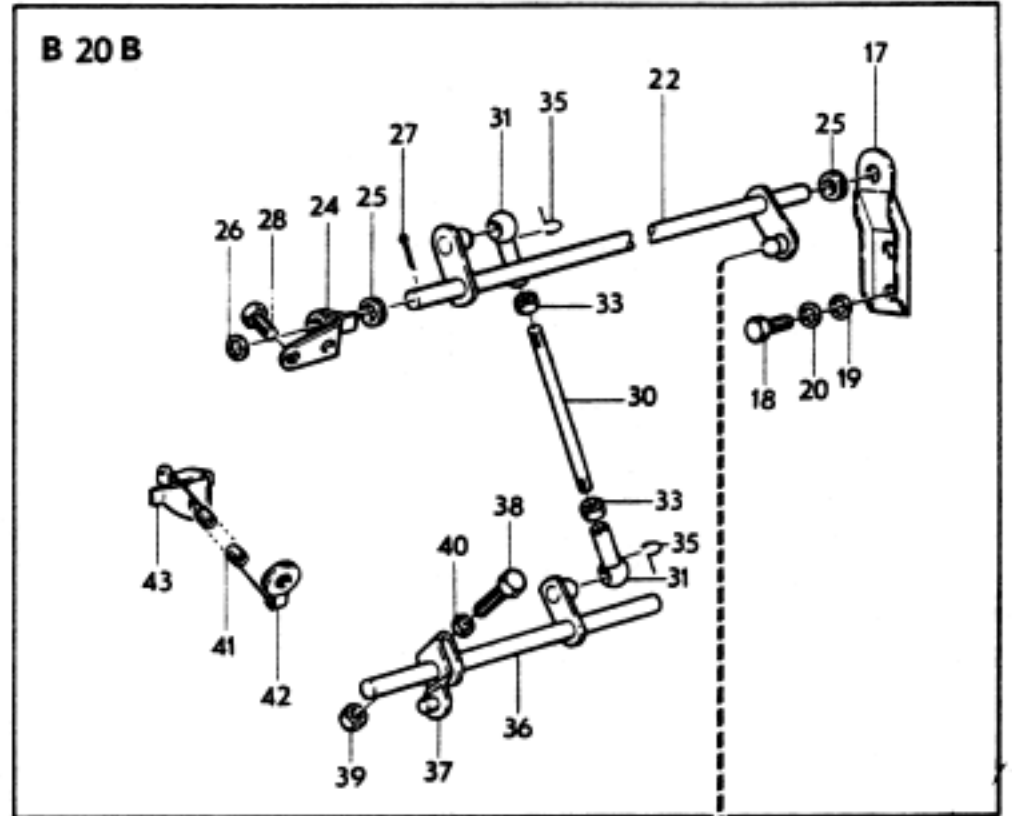
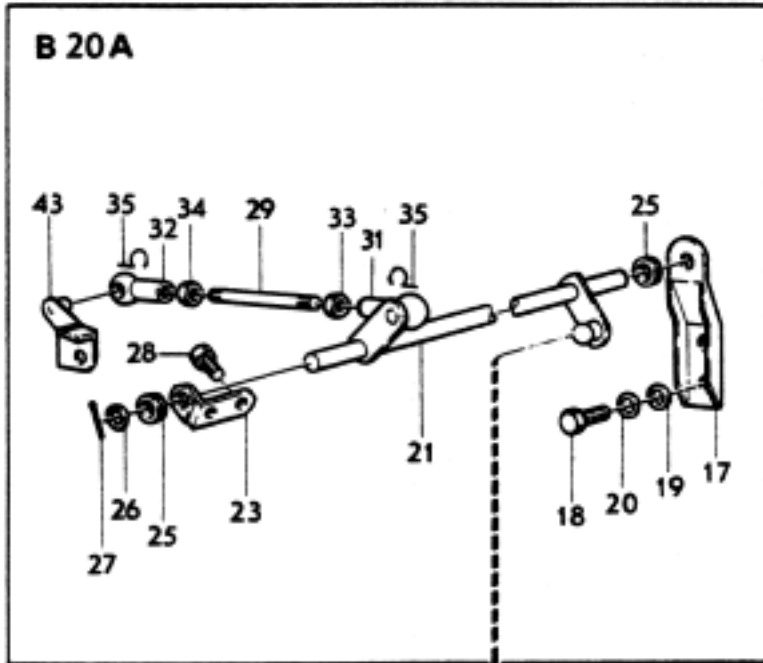


Sida Page		Grupp Group		GASREGLAGE THROTTLE LINKAGE		Utgåva Issue		
Pos. Fig.	Antal Qty			Detalj nr Part No	Benämning	Description	Sats/Kit	Anmärkning Notes
	B20A	B20B						
21	1	.	.	673948-6	AXEL	SHAFT	3	
22	.	1	.	673015-4	AXEL	SHAFT	3	
23	1	.	.	673944-5	KONSCL.	BRACKET	3	
24	.	1	.	419570-7	KONSOL.	BRACKET	3	
25	2	2	.	666143-3	BUSSNING.	BUSHING	1	
26	1	1	.	960147-7	BRICKA.	WASHER.	0	(192369)
27	1	1	.	907824-7	SAXPINNE.	SPLIT PIN	0	(907822)
28	2	2	.	950045-5	SKRUV	SCREW	0	
29	1	.	.	943315-2	REGLERSTANG	CONTROL ROD	3	
30	.	1	.	942988-7	REGLERSTANG	CONTRCL ROD	3	
31	1	2	.	959088-6	KULSKAL	BALL SOCKET	1	
32	1	.	.	942837-6	KULSKAL	BALL SOCKET	1	
33	1	2	.	955780-2	MUTTER.	NUT	0	
34	1	.	.	942836-8	MUTTER.	NUT	0	
35	2	2	.	959093-6	BYGEL	BRACE	1	
36	.	1	.	419575-6	MELLANAXEL.	CROSS SHAFT	3	
37	.	1	.	668558-0	HÅVARM, FRÅMRE	LEVER, FORWARD	3	
	.	1	.	668559-8	HÅVARM, BAKRE.	LEVER, REAR.	3	
38	.	2	.	106836-0	.SKRUV.SCREW.	0	
39	.	2	.	237176-3	.MUTTERNUT.	3	
40	.	2	.	237177-1	.BRICKAWASHER	3	
41	.	1	.	418963-5	RETURFJADER	RETURN SPRING	1	
42	.	1	.		FJADERFASTE	SPRING ANCHORAGE.		SE GRUPP 2A
43	1	1	.		HÅVARM.	LEVER		SE GRUPP 2C

006
010
020
030
040
050
060
070
080
09
100
110
120
130
14
150
160
170
180
190
200
210
220
230
240



Utgåva Issue	1	GASREGLAGE THROTTLE LINKAGE	Grupp Group	20	Sida Page	3
-----------------	---	--------------------------------	----------------	----	--------------	---

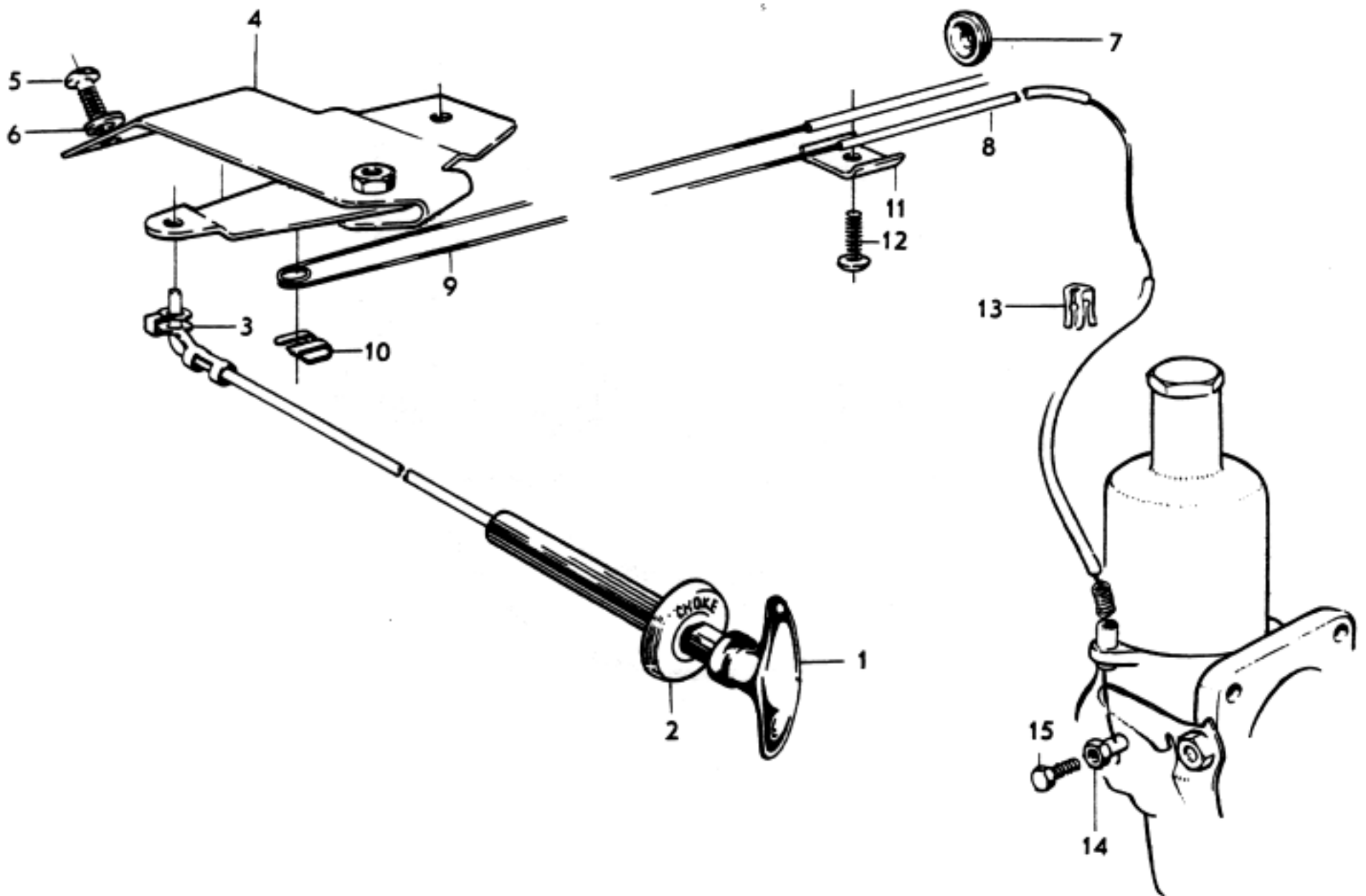




Sida Page		Grupp Group		CHOKEREGLAG CHOKE CONTROL LINKAGE				Utgåva Issue		
Pos. Fig.	Antal Qty				Detalj nr Part No	Benämning	Description	Sats/Kit	Anmärkning Notes	
	B20A	B20B								
1	1	1	.	.	673175-6	KNOPP MED DRAGSTANG . . .	BUTTON AND PULL ROD . . .	3	VST	010
	1	1	.	.	673176-4	KNOPP MED DRAGSTANG . . .	BUTTON AND PULL ROD . . .	3	HST	020
2	1	1	.	.	673250-7	PRYCNADSBRICKA	CHOKE EMBELLISHER			030
3	1	1	.	.	666622-6	KLAMMER	CLAMP	2		040
4	1	1	.	.	673588-0	FASTPLATTA	ANCHORAGE PLATE		VST	050
	1	1	.	.	673589-8	FASTPLATTA	ANCHORAGE PLATE			060
5	2	2	.	.	950020-8	SKRUV	SCREW	0		070
6	2	2	.	.	955946-9	LÅSBRICKA	LOCK WASHER	0		080
7	1	1	.	.	680011-4	GUMMIBUSSNING	RUBBER BUSHING	2	HST	09
8	1020	2500	.	.	88783-6	SPIRAL	SHEATH	2	VST	100
	620	1430	.	.	88763-6	SPIRAL	SHEATH	2	HST	110
9	ERF	ERF	.	.	55192-9	TRÅD	CABLE	2		120
10	1	1	.	.	94641-8	LÅSBRICKA	LOCK WASHER	2		130
11	1	1	.	.	942054-8	KLAMMER	CLIP	0		14
12	1	1	.	.	950021-6	SKRUV	SCREW	0		150
13	.	2	.	.	419452-8	CLIPS	CLIP	2		160
14	.	2	.	.	418561-7	TRÅDHÅLLARE	CABLE RETAINER	2		170
15	.	2	.	.	950003-4	SKRUV	SCREW	0		180



Utgåva Issue	1	CHOKEREGGLAGE	CHOKE CONTROL LINKAGE	Grupp Group	20	Sida Page	5
-----------------	---	---------------	-----------------------	----------------	----	--------------	---



VOLVO
KA68 38