



Utgåva Issue	1	Grupp Group	28	Sida Page	1A
-----------------	---	----------------	----	--------------	----

GRUPP 2b
Kylsystem

INNEHÅLLSFÖRTECKNING
Se sida 1B

GROUP 2b
Cooling system

INDEX
See page 1B



Sida Page	18	Grupp Group	28	Utgava Issue	1
--------------	----	----------------	----	-----------------	---

INNEHÅLLSFÖRTECKNING

Kylsystem	Sida 2
. Vattenspump	Sida 2
. Fläkt, fläktrem	Sida 2
. Termostat	Sida 2
. Kylarslang	Sida 4
. Kylarelement	Sida 4
. Expansionskärl	Sida 4

INDEX

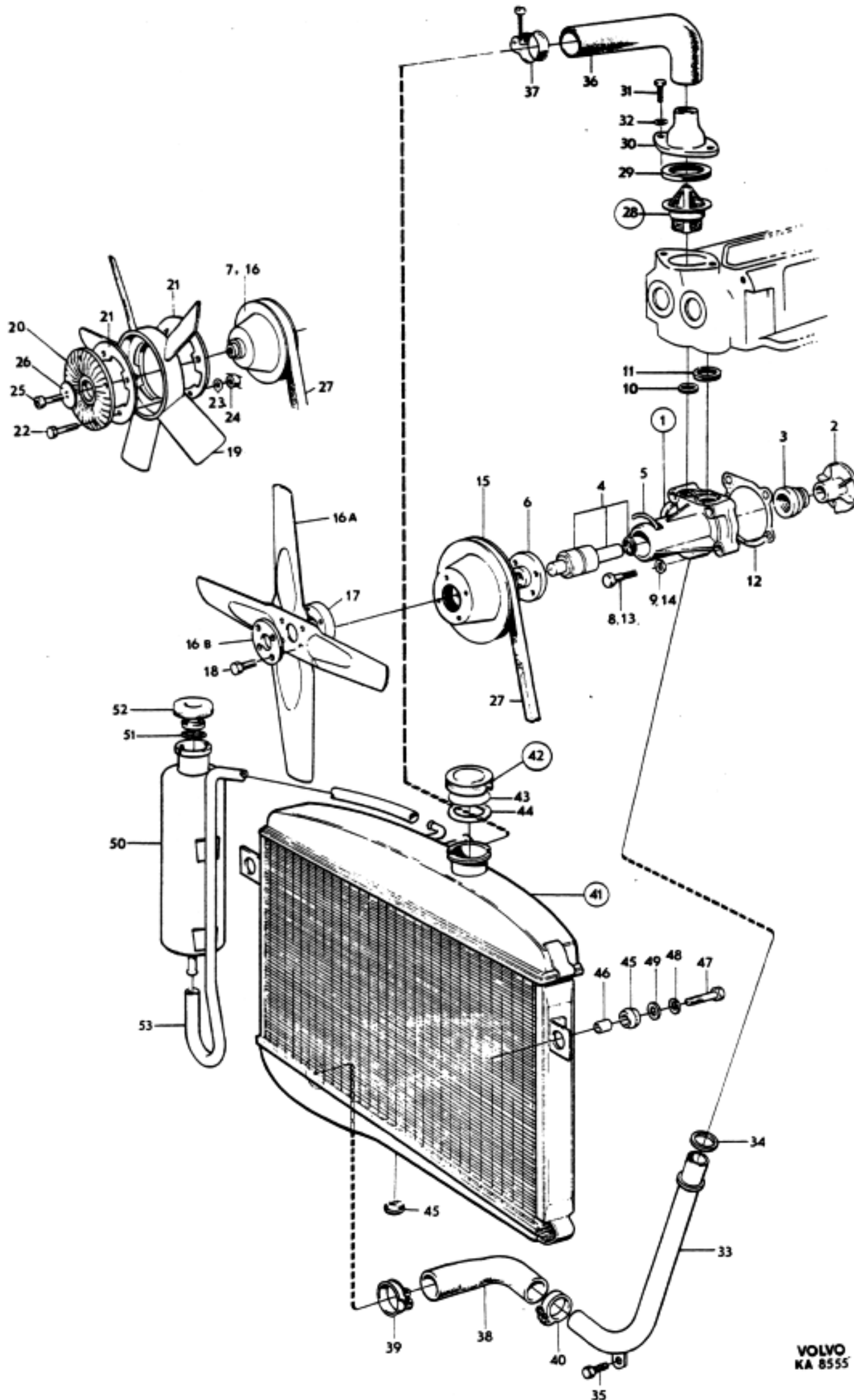
Cooling system	Page 2
. Water pump	Page 2
. Fan, fan belt	Page 2
. Thermostat	Page 2
. Radiator hose	Page 4
. Radiator unit	Page 4
. Expansion tank	Page 4



Sida Page		Grupp Group		KYLSYSTEM COOLING SYSTEM		Utgåva Issue				
2		2B				4				
Pos. Fig.	Antal Qty				Detalj nr Part No	Benämning	Description	Sats/Kit	Anmärkning Notes	
1	1	.	.	.	419689-5	VATTENPUMP.	WATER PUMP.	1	B20 EXCL B20 496924	01C
	1	.	.	.	419679-6	VATTENPUMP.	WATER PUMP.		B20 496924	020
2	1SKOVELHJULIMPELLER		(418330)	030
3	1	.	.	.	430193-3	.TÄTNING.SEAL	1		040
4	1AXEL, KULLAGER, AVKÄSTÄRRING	.SHAFT, BALL BEARING DEFLECTOR RING		LAGERFÖRES EJ	05C 060
5	1	.	.	.	415058-7	.LÅSTRÅD.LOCK WIRE.	1		070
6	1	.	.	.	419690-3	.NAV.HUB.	3	B20 EXCL B 20 496924	08C
7	1REMSKIVAPULLEY		B20 496924 . SE POS 16	09
8	2SKRUV, L 45.SCREW, L 45	0	B20 496924 .SE POS 13	100
9	2FJÄDRANDE BRICKARESILIENT WASHER	0	B20 496924 . SE POS 14	110
10	1	.	.	.	418656-5	TÄTNINGSRING, ROT 90-	SEAL RING, ROT 90-.	5	B20A, STD. 15,5X2,5X9,5	12C
	1	.	.	.	418655-7	TÄTNINGSRING, ROT 97-	SEAL RING, ROT 97-.	5	B20B, STD. 15,5X2,5X8,5	130
	1	.	.	.	418656-5	TÄTNINGSRING, ROT 90-97	SEAL RING, ROT 90-97.		1) B20B. 15,5X2,5X9,5	13
	1	.	.	.	419782-8	TÄTNINGSRING, ROT 85-90	SEAL RING, ROT 85-90.		1) 15,5X2,5X10	132
	1	.	.	.	460022-7	TÄTNINGSRING, ROT 80-85	SEAL RING, ROT 80-85.		1) 15,5X2,5X11,5	133
11	1	.	.	.	418658-1	TÄTNINGSRING, ROT 90-	SEAL RING, ROT 90-.	5	B20A, STD. 24X2,5X9,5	140
	1	.	.	.	418657-3	TÄTNINGSRING, ROT 97-	SEAL RING, ROT 97-.	5	B20B, STD. 24X2,5X8,5	150
	1	.	.	.	418658-1	TÄTNINGSRING, ROT 90-97	SEAL RING, ROT 90-97.		1) B20B. 24X2,5X9,5	151
	1	.	.	.	419781-0	TÄTNINGSRING, ROT 85-90	SEAL RING, ROT 85-90.		1) 24X2,5X10	152
	1	.	.	.	460023-5	TÄTNINGSRING, ROT 80-85	SEAL RING, ROT 80-85.		1) 24X2,5X11,5	153
12	1	.	.	.	418333-1	PACKNING.	GASKET.	5		160
13	2	.	.	.	190524-9	SKRUV	SCREW	0	L 28	170
	2	.	.	.	940161-3	SKRUV	SCREW	0	L 45	180
14	4	.	.	.	941907-8	FJÄDRANDE BRICKA.	RESILIENT WASHER.	0		190
15	1	.	.	.	418293-7	REMSKIVA.	PULLEY.	3	B20 EXCL B20 496924	200
16	1	.	.	.	419673-9	REMSKIVA.	PULLEY.		B20 496924	210
16A	1	.	.	.	667400-6	FLÄKT	FAN		TID UTF. ERS AV 1 ST 672703-6, 1 ST 672740-8	220 221
	1	.	.	.	672703-6	FLÄKT	FAN	1	SEN UTF	225
16B	1	.	.	.	672740-8	BRICKA.	WASHER.	3	SEN UTF	226
17	1	.	.	.	673649-0	DISTANSSTYCKE	SPACER.			23
18	4	.	.	.	940135-7	SKRUV	SCREW	0		240
19	1	.	.	.	679276-6	FLÄKT	FAN	1	SPEC UTF 5396	250
20	1	.	.	.	430200-6	FLÄKTKOPPLING	FAN CLUTCH.	3	SPEC UTF 5396	260
21	2	.	.	.	679409-3	BRICKA.	WASHER.		SPEC UTF 5396	270
22	4	.	.	.	956558-1	SKRUV	SCREW	0	SPEC UTF 5396	28C
23	4	.	.	.	941906-0	FJÄDRANDE BRICKA.	RESILIENT WASHER.	0	SPEC UTF 5396	29C
24	4	.	.	.	955825-5	MUTTER.	NUT	0	SPEC UTF 5396	300
25	1	.	.	.	956567-2	SKRUV	SCREW	0	SPEC UTF 5396	310
26	1	.	.	.	419674-7	BRICKA.	WASHER.		SPEC UTF 5396	320
27	1	.	.	.	960282-2	DRIVREM	DRIVE BELT.	1	VST 419407	33C
	1	.	.	.	419419-7	DRIVREM	DRIVE BELT.	1	HST	34C
28	1	.	.	.	273164-4	TERMOSTATSATS	THERMOSTAT KIT.	1		350
29	1	.	.	.	418361-2	.PACKNINGGASKET	5		36C
30	1	.	.	.	419333-0	VATTENAVLOPPSRÖR.	WATER CUTLET PIPE	2		370
31	2	.	.	.	940135-7	SKRUV	SCREW	0		380
32	2	.	.	.	941907-8	FJÄDRANDE BRICKA.	RESILIENT WASHER.	0		390
33	1	.	.	.	418334-9	VATTENTILLOPPSRÖR	WATER INLET PIPE.	3		400
34	1	.	.	.	418326-5	GUMMIRING	RUBBER RING	5		410
35	1	.	.	.	955526-9	SKRUV	SCREW	0		420



Utgåva Issue	3	KYLSYSTEM COOLING SYSTEM	Grupp Group	28	Sida Page	3
-----------------	---	-----------------------------	----------------	----	--------------	---

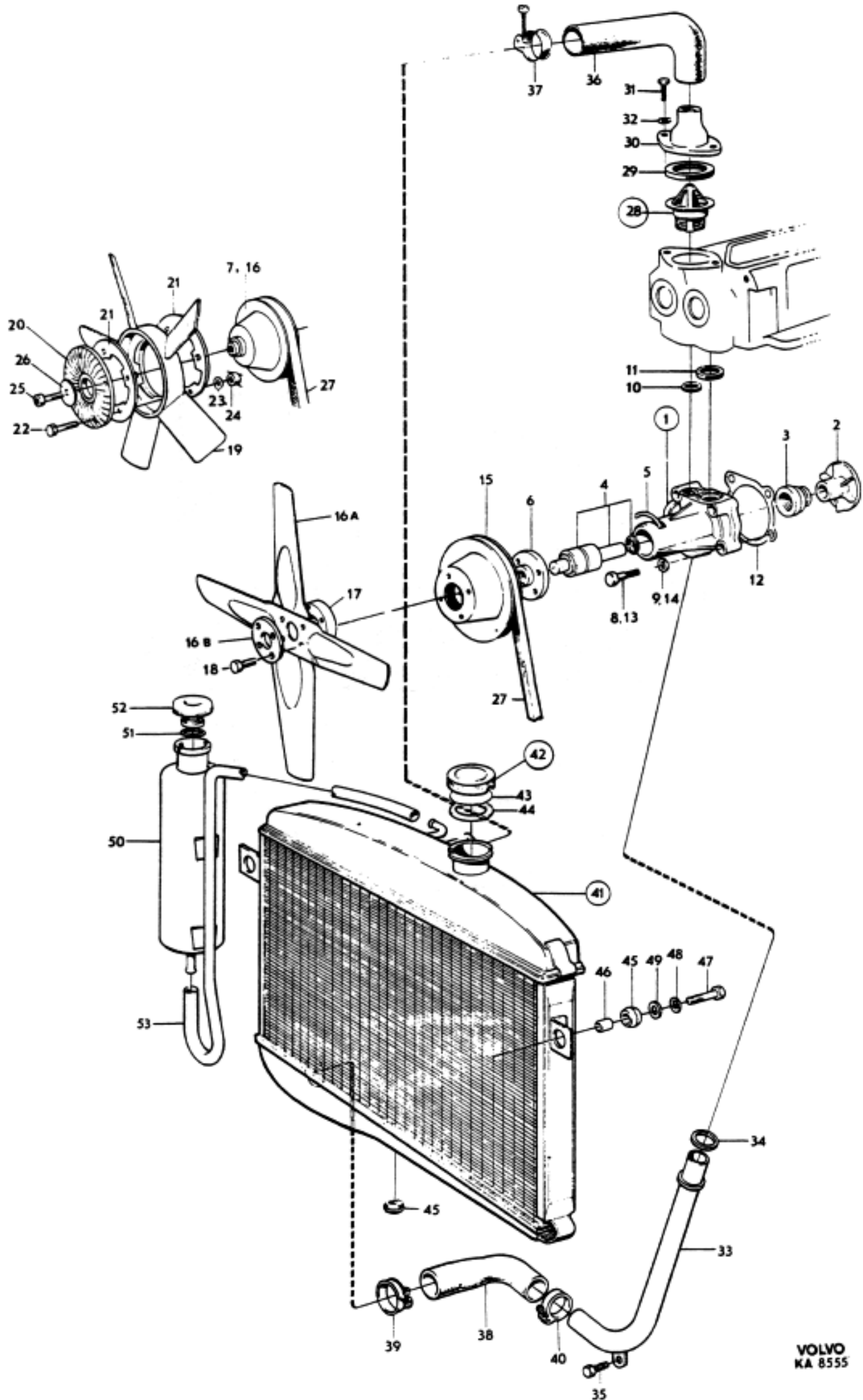




Sida Page		Grupp Group		KYLSYSTEM COOLING SYSTEM		Utgåva Issue		
4		2B				4		
Pos. Fig.	Antal Qty			Detalj nr Part No	Benämning	Description	Sats/Kit	Anmärkning Notes
X 36	1	.	.	273190-9	KYLARSLANGSATS.	RADIATOR HOSE KIT	1	010
X 37	2	.	.	951792-1	.SLANGKLAMMERHOSE CLIP.	5	020
X 38	1	.	.	273191-7	KYLARSLANGSATS.	RADIATOR HOSE KIT	1	030
X 39	1	.	.	951792-1	.SLANGKLAMMERHOSE CLIP.	5	040
40	1	.	.	951791-3	.SLANGKLAMMERHOSE CLIP.	5	050
41	1	.	.	252111-0	KYLARELEMENT.	RADIATOR UNIT	2	060
42	1	.	.	682294-4	.PÅFYLLNINGSLÖCK.FILLER CAP	1	070
43	1FRIKTIONSBRICKAFRICTION WASHER	1	(678126) 080
44	1	.	.	676553-1	..PACKNING.GASKET.	1	090
45	3	.	.	673989-0	GUMMIBUSSNING	RUBBER BUSHING.	2	100
46	2	.	.	663497-6	HYLSA	SLEEVE.	2	110
47	2	.	.	940115-9	SKRUV	SCREW	0	120
48	2	.	.	955950-1	LÅSBRICKA	LOCK WASHER	0	130
49	2	.	.	960148-5	BRICKA.	WASHER.	0	140
X 50	1	.	.	686833-5	EXPANSIONSKÄRL.	EXPANSION TANK.	2	150
X 51	1	.	.	687103-2	PACKNING.	GASKET.	1	TID UTF 151
52	1	.	.	673233-3	PÅFYLLNINGSLÖCK	FILLER CAP.	1	160
53	630	.	.	942700-6	SLANG	HOSE.	1	170
	1	.	.	275541-1	PACKNINGSSATS VATTENPUMP.	GASKET KIT WATER PUMP . . .	1	B20A 180
	1	.	.	275540-3	PACKNINGSSATS VATTENPUMP.	GASKET KIT WATER PUMP . . .	1	B20B 190



Utgåva Issue	3	KYLSYSTEM COOLING SYSTEM	Grupp Group	28	Sida Page	5
-----------------	---	-----------------------------	----------------	----	--------------	---





Utgåva Issue	1	ANMÄRKNINGAR REMARQUES	Grupp Group	2 B	Sida Page	7
-----------------	---	---------------------------	----------------	-----	--------------	---

1. Tjockare packning för vagnar på marknader med bensin av lågt oktanantal. Se grupp 2A, sida 2, pos. 27.
Heavier gasket for vehicles running on markets with low octane petrol. See group 2A, page 2, pos. 27.