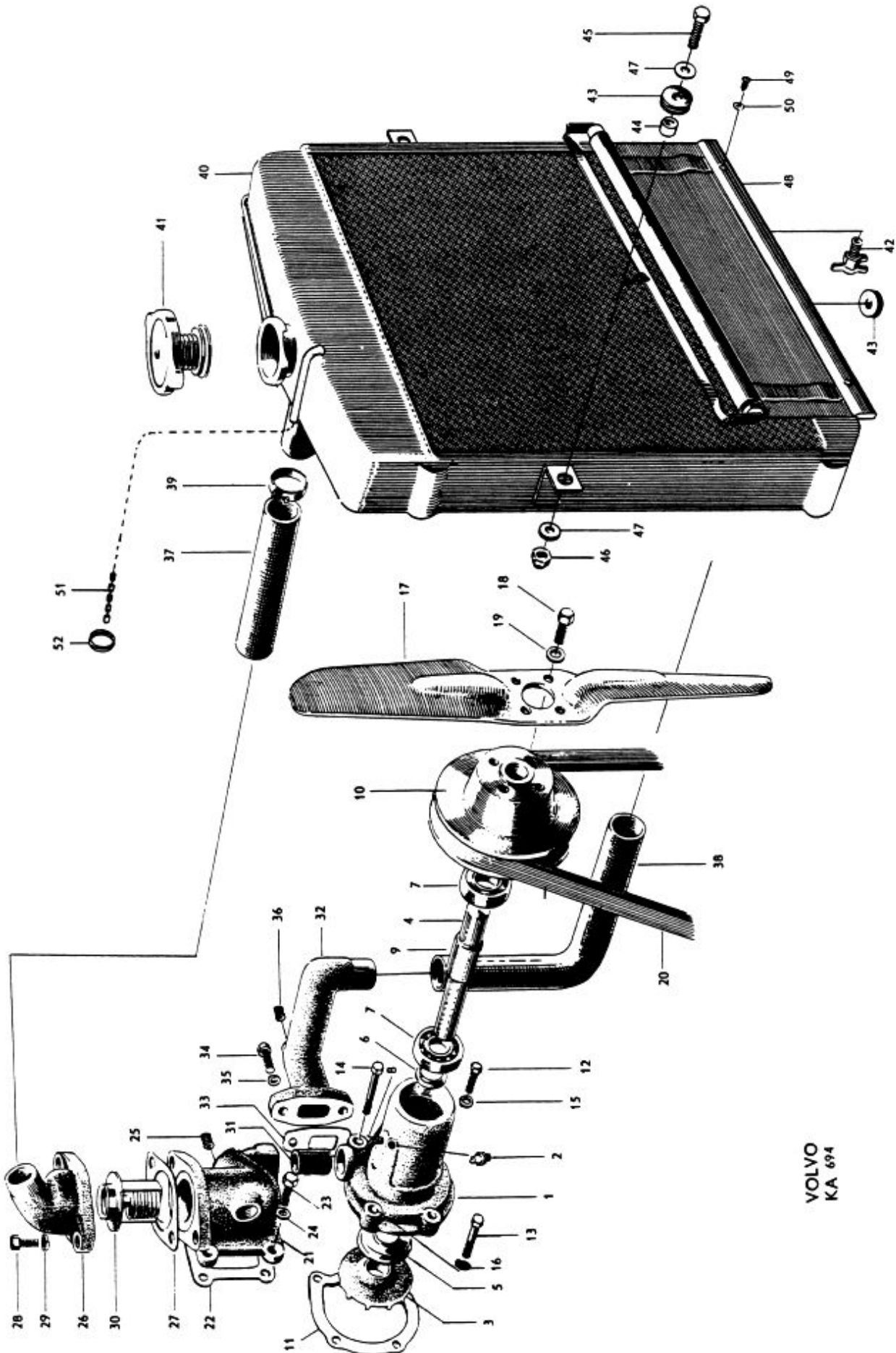


Grupp Group	2 b	P 120		VOLVO Reservdelskatalog Parts catalogue
Sida Page	2	Utgåva Issue	5	
		Kylsystem	Cooling system	

Pos Fig.	Antal Qty.	Benämning	Description	Det. nr Part No.	Anmärkning Notes
	1	Vattenpump, kompl.	Water pump, cpl.	403838	1)
	1	Vattenpump, kompl.	Water pump, cpl.	418031	2)
1	1	. Hus Housing	403349	
2	1	. Smörjnippel Lubricator	191022	30°
	1	. Smörjnippel Lubricator	951740	45°
3	1	. Skovelhjul Impeller	403853	
4	1	. Axel Shaft	403352	
5	1	. Tätningarring Seal ring	412338	
6	1	. Avkastarring Slinger ring	70913	
7	2	. Kullager Ball bearing	11136	
8	1	. Lås-pinne Lock pin	43019	
9	1	. Hylsa Sleeve	403414	
	1	. Remskiva, för pump nr 403838 Pulley, for pump No. 403838	403855	
10	1	. Remskiva, för pump nr 418031 Pulley, for pump No. 418031	418029	
11	1	Packning	Gasket	403105	
12	2	Skruv	Bolt	902282	
13	1	Skruv	Bolt	955298	+05208
14	1	Skruv	Bolt	902285	
15	3	Kopparpackning	Copper packing	11992	
16	1	Låsbricka	Lock washer	955949	+7835-
	1	Fläkt, för pump nr 403838	Fan, for pump No. 403838	89225	3) 2 bladig. 2-bladed.
17	1	Fläkt, för pump nr 418031	Fan, for pump No. 418031	657924	2 bladig. 2-bladed.
	1	Fläkt	Fan	658294	4 bladig. 4-bladed.
18	4	Skruv	Bolt	955294	+05212-
19	4	Fjäderbricka	Spring washer	955921	+0874-
20	1	Drivrem	Drive belt	951684	
21	1	Termostathus	Thermostat housing	403969	4)
	1	Termostathus	Thermostat housing	418192	5)
22	1	Packning	Gasket	403793	
23	4	Skruv	Bolt	902254	
24	4	Fjäderbricka	Spring washer	906987	
25	1	Propp i vänstersida, 3/8" NPTF ...	Plug in left side, 3/8" NPTF	952076	4) 180241
	1	Propp i högersida, 18 mm	Plug in right side, 18 mm	190682	4, 6)
26	1	Rörkrök	Elbow bend	403685	
27	1	Packning	Gasket	403161	
28	2	Skruv	Bolt	902280	
29	2	Fjäderbricka	Spring washer	906990	
30	1	Termostat	Thermostat	403994	7)
	1	Termostat	Thermostat	418024	8)
31	1	Slang	Hose	13911	

- För B 16 A t.o.m. motor nr 69914.
För B 16 B t.o.m. motor nr 22838.
Ersättes av vattenpump nr 418031 och fläkt nr 657924.
- För B 16 A fr.o.m. motor nr 69915.
För B 16 B fr.o.m. motor nr 22839.
- Ersättes av fläkt nr 657924, distanshylsa nr 418014 och 4 st skruv nr 902280.
- B 16 A, detaljnummer 495383.
B 16 B, detaljnummer 495387.
- B 16 A, detaljnummer 495395.
B 16 B, detaljnummer 495396.
- Endast för vagnar utan värme.
- Alt. 1. Fullt öppen vid 91° C.
- Alt. 2. Fullt öppen vid 96° C.

- For B 16 A engines up to engine No. 69914.
For B 16 B engines up to engine No. 22838.
Replaced by water pump No. 418031 and fan No. 657924.
- For B 16 A engines w.e.f. engine No. 69915.
For B 16 B engines w.e.f. engine No. 22839.
- Replaced by fan No. 657924, spacer sleeve No. 418014 and 4 bolts No. 902280.
- B 16 A, Part No. 495383.
B 16 B, Part No. 495387.
- B 16 A, Part No. 495395.
B 16 B, Part No. 495396.
- For chassis not fitted with heater unit.
- Alt. 1. Fully open at 91° C.
- Alt. 2. Fully open at 96° C.

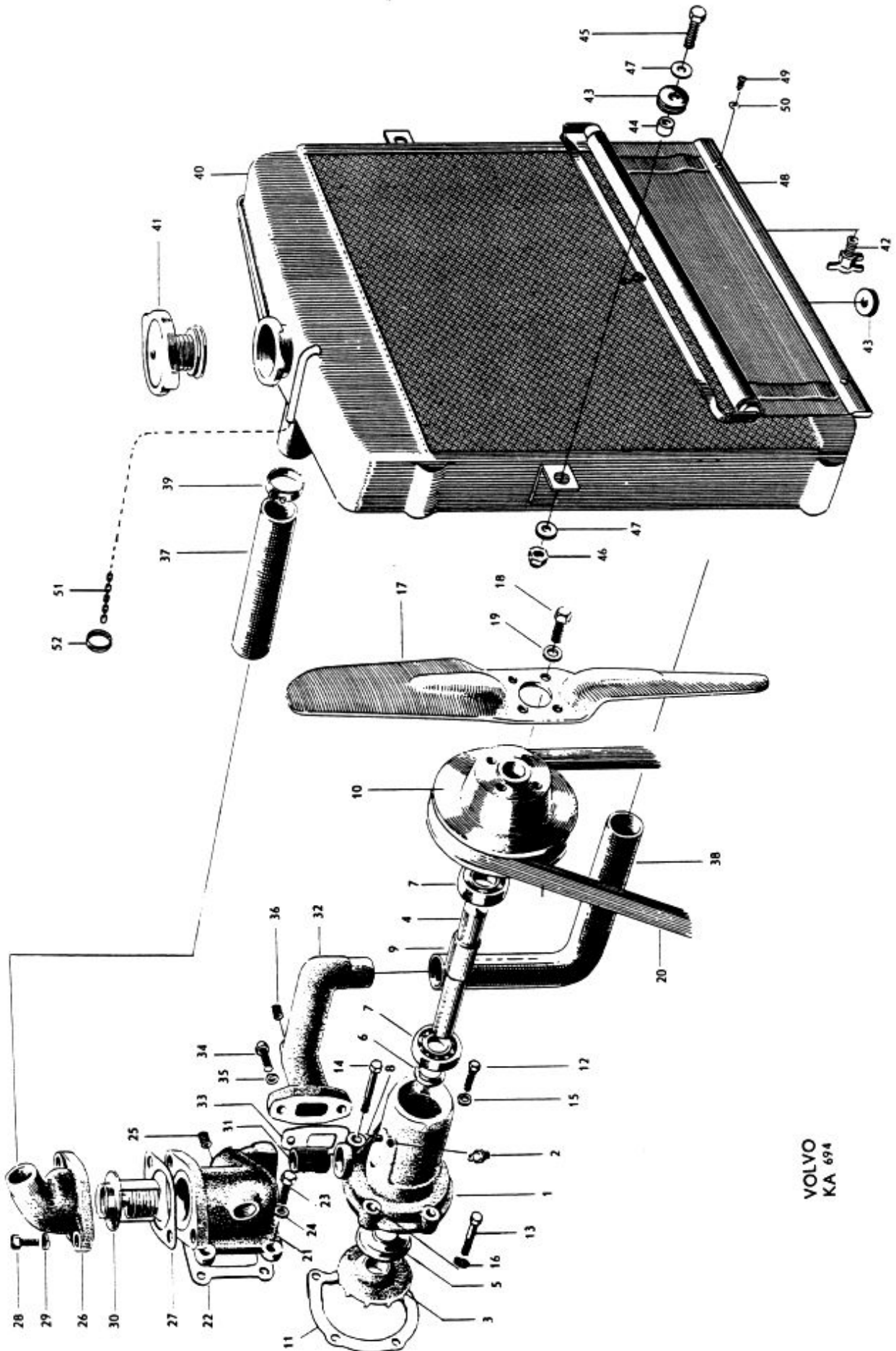


VOLVO
KA 694

Grupp Group 2 b		P 120			VOLVO
Sida Page 4	Utgåva Issue 4	Kylsystem	Cooling system	Reservdelskatalog Parts catalogue	
Pos Fig.	Antal Qty.	Benämning	Description	Del. nr Part No.	Anmärkning Notes
32	1	Rörkrök	Elbow bend	418025	
33	1	Packning	Gasket	403163	
34	4	Skruv	Bolt	902280	
35	4	Fjäderbricka	Spring washer	906990	
36	1	Propp	Plug	952076	+6074+
37	1	Kylarslang	Radiator hose	660061	-653571-
38	1	Kylarslang	Radiator hose	660096	-653574-
39	4	Slangklamma	Hose clamp	951792	
40	1	Kylarelement	Radiator unit	252056	
41	1	Påfyllningslock	Filler cap	87842	
42	1	Avtappningskran	Drain cock	87502	
43	3	Gummibussning	Rubber bushing	653567	
44	2	Hylsa	Sleeve	653568	
45	2	Skruv	Bolt	940115	-921642-
46	2	Mutter	Nut	950404	
47	2	Bricka	Washer	120097	-61342-
48	1	Kylargardin	Radiator blind	656171	
49	2	Skruv	Screw	955141	+0693+
50	2	Bricka	Washer	120065	
51	1	Kedja	Chain	657014	
52	1	Dragring	Draw ring	88495	
	2	Bussning för kedja	Bushing for chain	656171	1)

1. Monteras på konsol för oljebadsfilter på B 16 B.

1. Fitted on bracket for oil bath filter for B 16 B.



VOLVO
KA 694

till Dig
som säljer

to you
who sell

VOLVO

ORIGINAL
RESERVDELAR

GENUINE
SPARE PARTS



Kom ihåg att Volvos original reservdelar är identiska med de delar som användes i Volvos ordinarie bilproduktion

Varje del är därför omsorgsfullt utprovad och kvalitetskontrollerad

Volvo original reservdelar har 6 månaders garanti



Remember that genuine Volvo spare parts are the same parts as those used in production

This means that each part has been thoroughly tested concerning precision and quality

Genuine Volvo spare parts are guaranteed for six months

VOLVO