

ÄNDRINGSINFORMATION CHANGE INFORMATION	DATUM DATE	SIDA PAGE	ÄNDRING CHANGE T = TILLKOMMER / ADDED V = VAR / WAS U = UTGÅR / DELETED	<b>STANDARD</b>
5479	2001-08-28		Se ÄI / See CI	

## KRYSSKRUVAR MED RUNDAT CYLINDRISKT HUVUD

UNC-gängor  
Stål  
Elförzinkade, gulkromaterade

## CROSS RECESSED PAN HEAD SCREWS

UNC-threads  
Steel  
Electro-zincplated, yellow chromated

### KRAV

#### Material

Stål, avspänningsglödgat, brotthållfasthet min.  
45 kp/mm<sup>2</sup> räknat på spänningsarean.

#### Ytbehandling

Elförzinkade Fe/Zn 8 C<sub>2</sub> STD 5732,105.

#### Övrigt

Krysspår STD 7121,243.

Fria från grader, skarpa kanter och andra defekter  
som minskar användbarheten.

Symboler, beteckningar och allmänt ritsätt  
STD 5023,501.

Tillverkningsbestämmelser STD 7121,1 och  
STD 7121,24.

### REQUIREMENTS

#### Material

Steel, stress relieving annealed, tensile strength  
min. 45 kp/mm<sup>2</sup> calculated on stress area.

#### Surface treatment

Electro-zincplated Fe/Zn 8 C<sub>2</sub> STD 5732,105.


#### Others

Cross recess STD 7121,243.

Free from burrs, sharp edges and other defects  
which may lessen the usability.

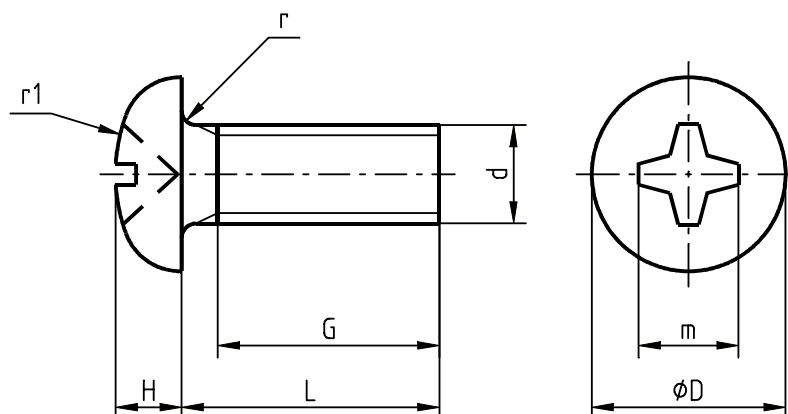
Symbols, designations and general drawing  
methods STD 5023,501.

Manufacturing specifications STD 7121,1 and  
STD 7121,24.

GODKÄND / APPROVED 2001-08-28, H Lilja		UPPRÄTTAD / ESTABLISHED 2001-08-28, G Ohlén		
AVD / DEPT 6857	FUNCT. GROUP 1124	BENÄMNING Krysskruv d x L		
<b>NOTICE.</b> THIS DOCUMENT CONTAINS PROPRIETARY INFORMATION AND SHALL NOT BE USED OR REPRODUCED OR ITS CONTENTS DISCLOSED IN WHOLE OR IN PART, WITHOUT THE PRIOR WRITTEN CONSENT OF VOLVO CORPORATE STANDARDS.		TITLE Cross recessed screw d x L		
		DOKUMENTTYP TABELLRITNING DOCUMENT TYPE TABULAR DRAWING		
		RITNING NR / DRAWING NO	UTGÅVA / ISSUE	SIDA / PAGE
		1057715	001	1 (3)

## Dimensioner

## Dimensions



Gänga d Thread	UNC	Nr/No. 6	Nr/No. 8	Nr/No. 10	Nr/No. 12
d	nom	3,505	4,166	4,826	5,486
D		6,9	8,2	9,5	10,8
H		2,3	2,8	3,2	3,7
m		4	4,4	4,8	6,3
r	max	0,5	0,6	0,7	0,8
r1		5,3	6,2	7,2	8,2
Krysspår Cross recess	nr No.	2	2	2	3
G		Helgängade / Fully threaded			
L		Art nr Part No.	Art nr Part No.	Art nr Part No.	Art nr Part No.
Basmått Basic dim. Tum/inch	Längd Length mm				
3/16	4,8	950000	950007	950017	
1/4	6,3	950001	950008	950018	950030
5/16	7,9	950002	950009	950019	950031
3/8	9,5	950003	950010	950020	950032
1/2	13	950004	950011	950021	950033
5/8	16	950005	950012	950022	950034
3/4	19	950006	950013	950023	950035
7/8	22		950014	950024	950036
1	25		950015	950025	950037
1 1/4	32		950016	950026	950038
1 1/2	38			950027	950039
1 3/4	45			950028	950040
2	51			950029	950041

För samtliga artiklar gäller artikelutgåva / artikelutförande P01

Part issue / Part version P01 applies to all parts

(Uppgift om artikelutgåva gäller ej Volvo Personvagnar

Information on part issue does not apply to Volvo Car Corporation)

 <b>Volvo Corporate Standards</b>	BENÄMNING		
	Krysskruv d x L		
	TITLE		
	Cross recessed screw d x L		
RITNING NR / DRAWING NO		UTGÅVA / ISSUE	SIDA / PAGE
1057715		001	2 (3)

Gänga d Thread		UNC	1/4	5/16	3/8
d	nom		6,35	7,938	9,525
D			12,5	15,6	18,8
H			4,3	5,3	6,4
m			7	8,7	9,7
r	max		0,9	1,2	1,4
r1			9,5	13,4	16,6
Krysspår Cross recess	nr No.		3	4	4
G		Helgängade / Fully threaded			
L		Art nr Part No.	Art nr Part No.	Art nr Part No.	
Basmått Basic dim. Tum/inch	Längd Length mm				
1/4	6,3	950042			
5/16	7,9	950043	950056		
3/8	9,5	950044	950057	950070	
1/2	13	950045	950058	950071	
5/8	16	950046	950059	950072	
3/4	19	950047	950060	950073	
7/8	22	950048	950061	950074	
1	25	950049	950062	950075	
1 1/4	32	950050	960063	950076	
1 1/2	38	950051	960064	950077	
1 3/4	45	950052	950065	950078	
2	51	950053	950066	950079	
2 1/4	57	950054	950067	950080	
2 1/2	64	950055	950068	950081	
2 3/4	70		950069	950082	
3	76			950083	

För samtliga artiklar gäller artikelutgåva / artikelutförande P01  
Part issue / Part version P01 applies to all parts


(Uppgift om artikelutgåva gäller ej Volvo Personvagnar  
Information on part issue does not apply to Volvo Car Corporation)

## INFORMATION

Överensstämmer med svensk standard SMS 1965, utgåva 2, och amerikansk standard ASA B 18.6.3-1962 i tillämpliga delar.

## INFORMATIONS

Conforms to Swedish standard SMS 1965, issue 2, and American standard ASA B 18.6.3-1962 in applicable parts.

 <b>Volvo Corporate Standards</b>	BENÄMNING		
	Krysskruv d x L		
	TITLE		
	Cross recessed screw d x L		
	RITNING NR / DRAWING NO	UTGÅVA / ISSUE	SIDA / PAGE
	1057715	001	3 (3)